

CX65D

**CASE**  
CONSTRUCTION

## MINIEXCAVADORAS

Serie D



Motor V2607-CR-T

Potencia del motor 44,3 kW - 60,2 CV

Peso operativo 6520 kg

# ESPECIFICACIONES

## CX65D

### MOTOR

Tipo \_\_\_\_\_ KUBOTA V2607-CR-T - STAGE 5  
 Potencia (2200 rpm) (kW / CV) \_\_\_\_\_ 44,3 - 60,2  
 Cilindrada (cm<sup>3</sup>) \_\_\_\_\_ 2615  
 Número de cilindros (n.º) \_\_\_\_\_ 4  
 Refrigeración \_\_\_\_\_ Líquido  
 Consumo (l/h) \_\_\_\_\_ 7,6  
 Alternador (V) \_\_\_\_\_ 12 (60 A)  
 Batería V (Ah) \_\_\_\_\_ 12 (95)

### SISTEMA HIDRÁULICO

Tipo de circuito \_\_\_\_\_ Sistema de centro cerrado para detección de la carga con válvula de control «Uso compartido de flujo»  
 Tipo de bomba \_\_\_\_\_ 1 Bomba hidráulica variable con detección de carga y control electrónico + 1 bomba de engranajes  
 Cilindrada de la bomba (cm<sup>3</sup>) \_\_\_\_\_ 71 + 14  
 Capacidad de la bomba (l/min) \_\_\_\_\_ 141 + 27,8  
 Presión máxima de calibración del circuito (bar) \_\_\_\_\_ 280  
 Sistemas auxiliares (presión máx.):  
 AUX 1 de efecto simple o doble con prioridad (l/min) \_\_\_\_\_ 85 - 200 bares  
 AUX 2 de efecto doble (l/min) \_\_\_\_\_ 60/40 - 280 bares  
 AUX 3 de efecto doble (opcional) (l/min) \_\_\_\_\_ 37/37 - 280 bares

### VELOCIDAD DE MARCHA Y GIRO

Velocidad de marcha (DOS VELOCIDADES AUTOMÁTICAS) (km/h) \_\_\_\_\_ 1.º: 0 ÷ 2,3 / 2.º: 0 ÷ 4,5  
 Velocidad de giro (rpm) \_\_\_\_\_ 11

### MANDOS

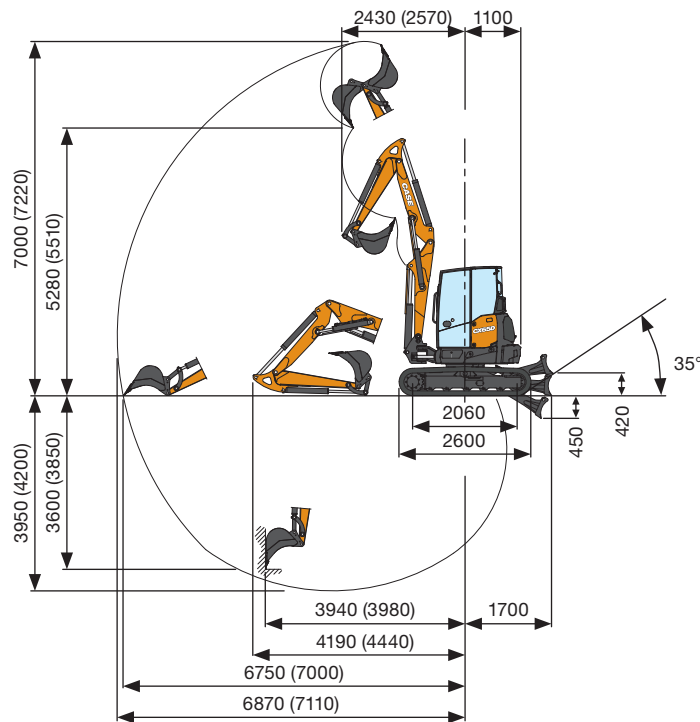
Pluma, balancín,  
 Cazo y giro de la torreta \_\_\_\_\_ 2 joysticks de control  
 Movimientos de la oruga (incluida la rotación del contador) \_\_\_\_\_ 2 palancas de control  
 Hoja dozer \_\_\_\_\_ palanca de control  
 Sistema auxiliar de alta prioridad con función de fijación de posición  
 AUX 1 (efecto simple o doble) \_\_\_\_\_ interruptor electro-proporcional en joystick derecho  
 Sistema auxiliar AUX 2 (efecto doble) \_\_\_\_\_ interruptor electro-proporcional en joystick derecho  
 Baja prioridad del sistema auxiliar  
 AUX 3 (efecto doble) \_\_\_\_\_ interruptor electro-proporcional en joystick izquierdo  
 Giro de la pluma \_\_\_\_\_ interruptor electro-proporcional en joystick izquierdo

### PESOS

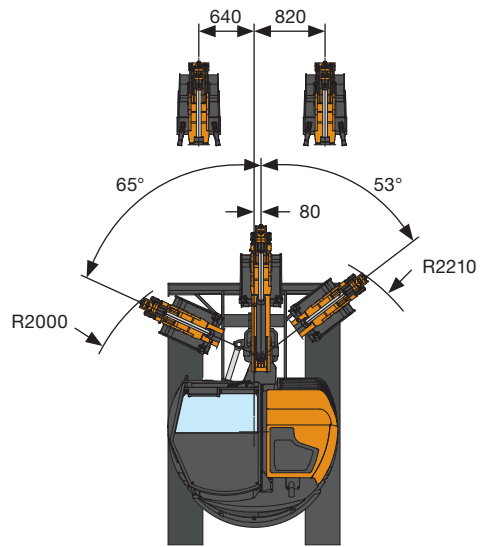
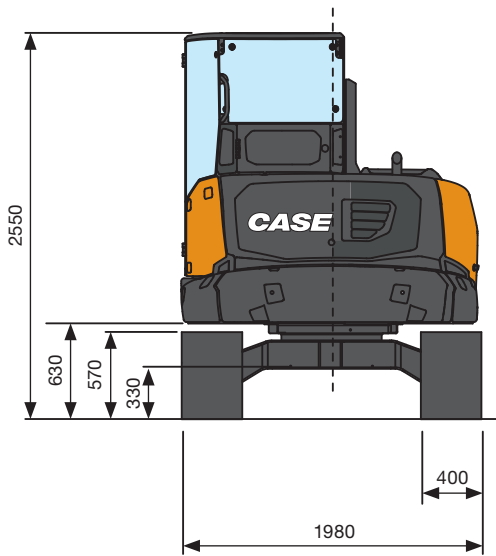
Peso de transporte con cabina (kg) \_\_\_\_\_ 6290  
 Peso operativo (con orugas de goma) ISO 6016 (kg) \_\_\_\_\_ 6520

### CIRCUITO Y CAPACIDADES DEL COMPONENTE

Tanque de combustible (l) \_\_\_\_\_ 85  
 Tanque del aceite hidráulico (l) \_\_\_\_\_ 60  
 Capacidad del circuito hidráulico (l) \_\_\_\_\_ 80  
 Capacidad del sistema de refrigeración (l) \_\_\_\_\_ 12  
 Aceite del motor (l) \_\_\_\_\_ 10,2



DATOS DE RENDIMIENTO		Brazo estándar 1650 mm	Opc. Brazo 1900 mm
Profundidad de excavación máx.	mm	3950	4200
Altura de descarga máx.	mm	5280	5510
Fuerza de frenado del cazo	daN		5300
Fuerza de frenado del brazo ISO 6015	daN		3300
Fuerza de tracción	daN		6500
Presión del rodamiento en el suelo con orugas de goma	kg/cm <sup>2</sup>		0,34
Inclinación máx.			60% - 30°



#### DIMENSIONES GENERALES

Anchura máxima	mm	1980
Altura total	mm	2550
Anchura de las orugas	mm	400
Radio de rotación trasero	mm	1100
Longitud estándar del brazo de excavación (opcional)	mm	1650 (1900)
Número de rodillos (por cada lado)	n.º	5/1

## CAPACIDAD DE ELEVACIÓN CX65D

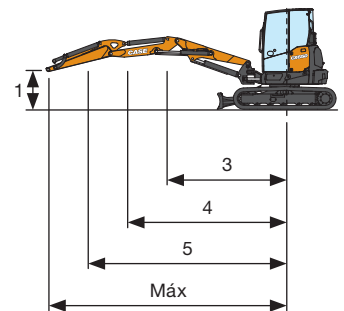
Balancín estándar L = 1.650 mm  
(Balancín opcional L = 1900 mm)

Apertura del brazo desde el centro de rotación (m)  
Capacidad de elevación (kg) a 1 m de altura

CAPACIDAD DE ELEVACIÓN	3	4	5	Máx.
Hoja dozer frontal y bajada	2600*	2070*	1690*	1280*
Hoja dozer frontal y elevada	2020	1240	860	640
Chasis abierto lateral	1430	890	610	450

\* Indica el límite de carga hidráulico.

La capacidad de elevación se basa en la norma ISO 10567 y no supera más del 75% de la carga de vuelco estática ni más del 87% de la capacidad de elevación hidráulica de la máquina.



# CONFIGURACIÓN ESTÁNDAR Y OPCIONALES

## EQUIPO ESTÁNDAR

- + Cabina inclinable (ROPS/TOPS - FOPS Nivel 1)
- + Aire acondicionado y calefacción automáticos
- + Luz automática interna
- + DAB Radio, Bluetooth, USB, Entrada audio.
- + Toma eléctrica en el techo para faro rotativo
- + Limpia-parabrisas
- + Espejos de visión trasera (izquierdo, derecho, trasero)
- + Asiento de tela con suspensión mecánica Premium
- + Brazo estándar
- + Pluma de triple articulación
- + Protección del cilindro de elevación de la pluma y del cilindro de la hoja dozer
- + Contrapeso adicional - Ligero
- + Filtro de aire con válvula de drenaje e indicador eléctrico de anti-obstrucción
- + Accionamiento hidráulico reversible del ventilador con modo de funcionamiento automático
- + Bomba de llenado del combustible eléctrico con función de parada automática
- + Joysticks hidráulicos servoasistidos con controles proporcionales electrohidráulicos
- + Control de rotación proporcional electrohidráulico
- + Control proporcional electrohidráulico de la pluma de 2 piezas
- + 1.º circuito auxiliar (AUX1) con control proporcional electrohidráulico
- + 2.º circuito auxiliar (AUX2) con control proporcional electrohidráulico
- + Cuadro de instrumentos digital con ajuste de flujo en AUX1, AUX2 y AUX3
- + Válvulas de bloqueo en el cilindro giratorio
- + Válvulas de bloqueo en cilindros posicionadores de la pluma de triple articulación
- + Desviador eléctrico entre efecto simple y doble AUX1
- + 2 velocidades de marcha con Cambio Descendente Automático (de 2.ª a 1.ª marcha si se requiere más tracción) y Cambio Ascendente
- + Control de RPM proporcional electrónico con ralenti automático
- + Orugas de goma
- + Hoja dozer estándar
- + Manual del operador
- + Llave de encendido, que abre todos los bloqueos de la máquina
- + Luces led de trabajo estándar (pluma, parte delantera derecha de la cubierta y parte delantera de la cabina)
- + Interruptor de desconexión de la batería
- + Bomba de caudal variable
- + Aceite hidráulico y lubricantes estándar
- + CASE Sitewatch y SiteConnect

## EQUIPO OPCIONAL

- + Antirrobo
- + Asiento de tela con suspensión neumática + joysticks suspendidos
- + Asiento de tela con suspensión neumática y calefacción + joysticks suspendidos
- + Cámara de visión trasera
- + Alarma de traslación
- + Brazo largo
- + Contrapeso adicional - Pesado
- + 3.º circuito auxiliar (AUX3) con control proporcional electrohidráulico
- + Predisposición para garfio (AUX3 con desviador de caudal del cilindro del cazo)
- + Drenaje directo al tanque
- + Válvulas de bloqueo en el cilindro de la hoja dozer
- + Kit de manipulación de objetos (válvulas de bloqueo en la pluma y el brazo, gancho de elevación y tabla de carga)
- + Orugas de acero
- + Hoja dozer de 6 posiciones (Ángulo/Inclinación)
- + Hoja dozer flotante
- + Luces led de trabajo adicionales (parte trasera de la cabina)
- + Faro rotativo
- + Aceite hidráulico y lubricantes bio
- + Lubricación centralizada automática
- + Predisposición para alto caudal (por ejemplo para trituradora): caudal constante máx de 60 l/min a 180 bar
- + Predisposición para enganche rápido hidráulico (efecto simple o doble)
- + Acopladores rápidos hidráulicos y mecánicos
- + Cazos

## SOLUCIONES POSVENTA DE CASE

- + Rejilla de protección superior (FOPS Nivel 2)
- + Rejilla de protección frontal (Nivel 2)
- + Protección del cilindro del brazo y del cilindro del cazo
- + Tacos de goma para las orugas de acero
- + Orugas Geogrip
- + Gran variedad de implementos
- + Gama completa de enganches rápidos hidráulicos y mecánicos
- + Gama completa de cazos

**CNH Industrial**  
Deutschland GmbH  
Case Baumaschinen  
Benzstr. 1-3 - D-74076 Heilbronn  
DEUTSCHLAND

**CNH Industrial**  
**Maquinaria Spain, S.A.**  
Avenida Aragón 402  
28022 Madrid - ESPAÑA

**CNH Industrial France, S.A.**  
16-18 Rue des Rochettes  
91150 Morigny-Champigny  
FRANCE

**CNH Industrial Italia Spa**  
Lungo Stura Lazio 19  
10156, Torino  
ITALIA

**CASE Construction Equipment**  
Cranes Farm Rd  
Basildon - SS14 3AD  
UNITED KINGDOM

NOTA: El equipamiento de serie y opcional puede variar según la demanda y la normativa específica de cada país. Las imágenes pueden incluir más opcionales que el equipamiento estándar de serie (consulte a su distribuidor de Case). Asimismo, CNH Industrial se reserva el derecho de modificar las especificaciones de las máquinas sin incurrir en ninguna obligación relativa a tales cambios.

Conforme a la directiva 2006/42/EC.

**CASECE.COM**  
**00800-2273-7373**

La llamada es gratuita desde teléfono fijo. Antes de llamar con su teléfono móvil, consulte tarifas con su operador.